

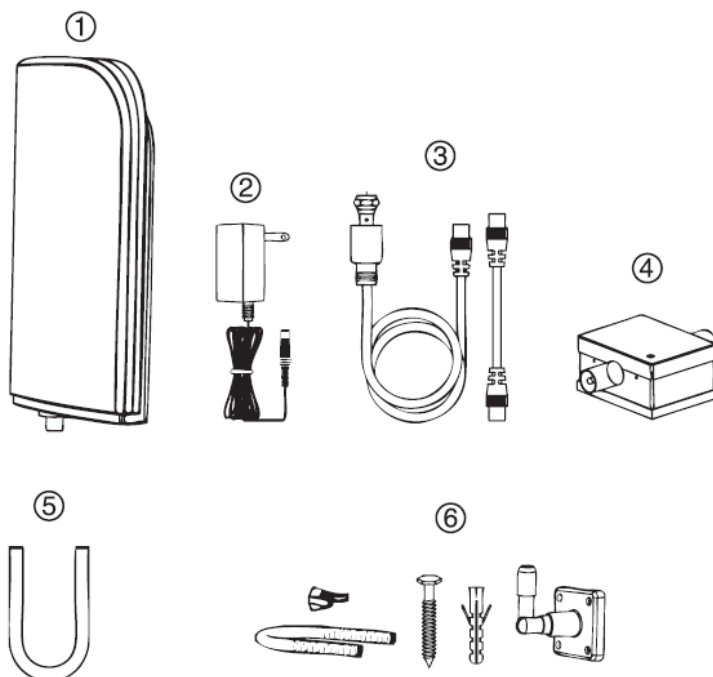


**Antena activa interior / Exterior
>> Outdoor 20 <<**

44285

Conteúdo da embalagem:

- | | |
|------------------------------|--|
| 1 - Antena | 4 - Alternador de corrente |
| 2 - Fonte de alimentação | 5 - Suporte |
| 3 - Cabo de ligação à antena | 6 - Material de instalação para exterior |



P - Antena activa interior / exterior >> Outdoor 20 <<

Tipo de uso: Esta antena é exclusivamente destinada para recepção, distribuição e amplificação dos sinais numéricos e analógicos de televisão e rádio terrestres.

Equipamento:

- Para instalação interior e exterior
- Activa com amplificação máxima de 20dB no máximo
- Para recepção TV numérica (horizontal e vertical)
- Para recepção analógica (TV e Rádio)
- Gama de frequência 30-230 MHz e 470-950MHz
- Fixação mural ou num mastro
- Alimentado pela TV (5V) pelo cabo de antena a partir do receptor de TNT

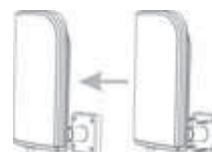
Fixação em mastro:

Fixe a antena no mastro com a ajuda do suporte de antena, das braçadeiras em U e dos parafusos fornecidos. Parafusos inapropriados podem danificar a antena.

Fixação mural:

Fixe a antena com o suporte fornecido. Utilize os parafusos e buchas fornecidas. Parafusos inapropriados podem danificar a antena.

Nota: Antes de começar a instalação mural, queira seleccionar um local que garante uma boa recepção.



Orientação:

A construção desta antena TNT permite a recepção de sinais vertical e horizontalmente. Pode orientar a antena na vertical ou na horizontal consoante a força do sinal.

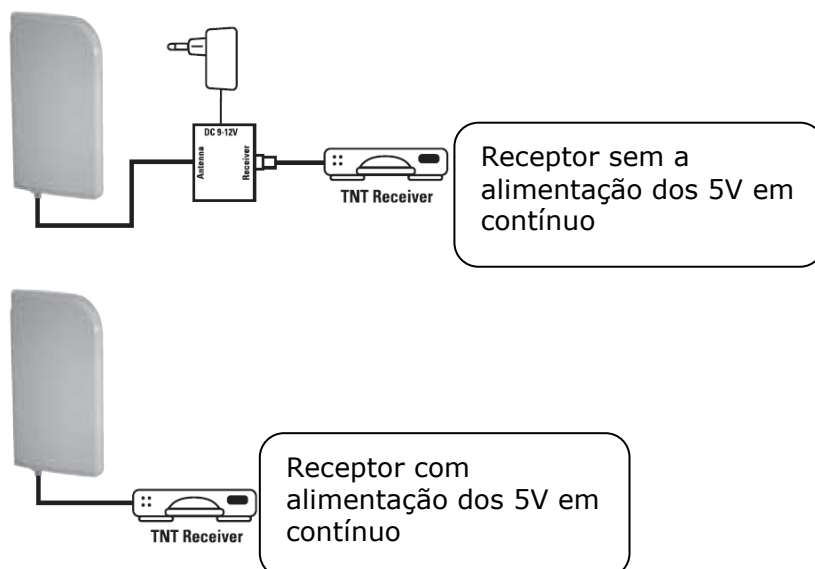
Ligação:

Ligue o Cabo coaxial à antena.

Utilize o bloco de alimentação e o repartidor de alimentação (fornecidos) se o vosso receptor não tem alimentação em tensão contínua de 5V.

Nota: Um cabo de conexão adicional (conector IEC fêmea para o conector IEC macho) é necessário neste caso. Não é fornecido.

Na presença de um receptor de alimentação em alimentação contínua de 5V integrada, ligue a sua antena directamente na entrada do receptor.



Regras de segurança:

Proteja o bloco de alimentação de qualquer sujidade, humidade e sobreaquecimento.

Não tente abrir a antena ou o bloco de alimentação e não os utilize em caso de estrago. Mande efectuar a reparação por pessoal qualificado.

Cuidado! Este aparelho como qualquer aparelho eléctrico, não deve estar ao alcance das crianças.